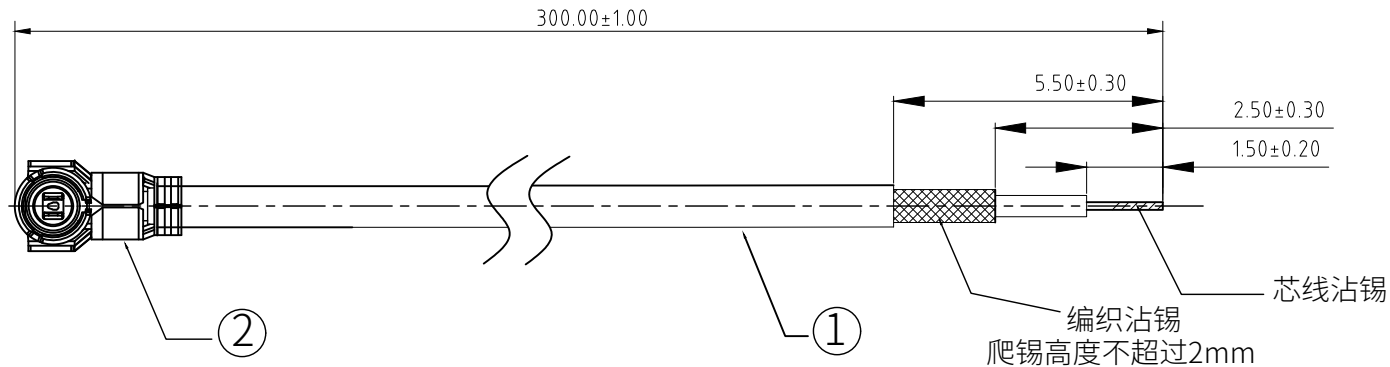


# CABLE ASSEMBLY

Rev.	ECN NO.	DESCRIPTION
		Initial

(RoHS 2.0+HF)

Cable成品



技术要求：

1. OPEN/SHORT 100%测试;  
绝缘阻抗:500M 欧姆 MIN.

交流耐电压/测试时间:500V<sub>AC</sub>/0.1S  
直流

2. Cable与端子铆接后的保持力大于10N;

3. 此零件所包含环境管理物质应符合科信成系统文件QW-QA-10之规定

②	ANC00811-431	RF4 0.81 C TYPE	1PCS	
①	91001-B081-0004-X	∅0.81黑色银锡线	按图面要求裁切	希格诺
标号	料号	品名	用量	备注

客户料号

TOLERANCES UNLESS OTHERWISE SPECIFIED

X.	/	.XXX	/
.X	±0.20	X.°	±1°
.XX	±0.10	.X°	±0.5°

**COCENTRA** 科信成精密技术(江苏)有限公司  
COCENTRA PRECISION TECHNOLOGY (JIANGSU) Co. LTD.

SERIES: RF CABLE  
TITLE: RF4代 CABLE

APPD:  
CKD:

PART No.: RC043081-CE3000B5

DR:  
DWG No.: 307-0000-J710

THESE DRAWINGS AND SPECIFICATIONS ARE THE PRIOR WRITTEN CONSENT OF COCENTRA PRECISION TECHNOLOGY (JIANGSU) Co. LTD AND SHALL NOT BE REPRODUCED, COPIED OR USED IN ANY MANNER WITHOUT THE PRIOR WRITTEN CONSENT OF COCENTRA PRECISION TECHNOLOGY (JIANGSU) Co. LTD.

UNITS	MAT'L	FINISH	SCALE	SHEET	REV.
MM	△	△	NA	1/1	