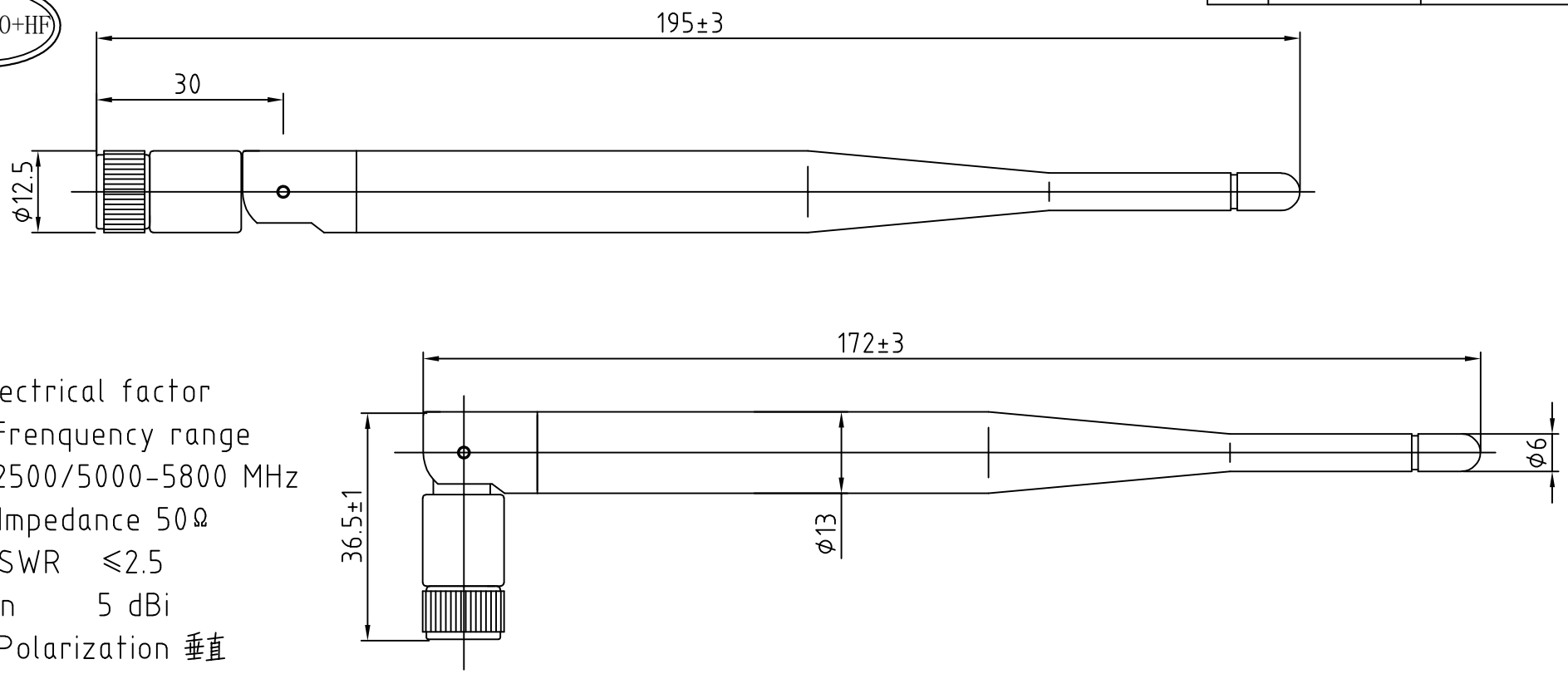


零件图

Rev.	ECN No.	DESCRIPTION

RoHS2.0+HF



电气性能 Electrical factor

1. 频率范围 Frequency range 2400-2500/5000-5800 MHz
2. 输入阻抗 Impedance 50Ω
3. 驻波比 VSWR ≤2.5
4. 增益 Gain 5 dBi
5. 极化方式 Polarization 垂直
6. 辐射方向 Radiation 全向
7. 功率容量 Maximun power Input-watts 50W

机械特性 Mechanical performance

1. 尺寸 Dimension 195±3mm
2. 接头 Connector RP-SMA-M
3. 外罩材料 Radome material TPE、ABS
4. 外罩颜色 Radome color Black
5. 工作温度 Working temperature -20℃ ~ 85℃
6. 存放温度 Storage temperature -40℃ ~ 90℃

此零件所包含环境管理物质应符合科信成系统文件QW-QA-10之规定。

TOLERANCES UNLESS OTHERWISE SPECIFIED

.X	±0.30	X.°	±2°
.XX	±0.20	.X.°	±1°
.XXX	±0.10	.XX°	±0.5°

THESE DRAWINGS AND SPECIFICATIONS ARE THE PRIOR WRITTEN CONSENT OF COCENTRA PRECISION TECHNOLOGY (JIANGSU) Co. LTD. AND SHALL NOT BE REPRODUCED, COPIED OR USED IN ANY MANNER WITHOUT THE PRIOR WRITTEN CONSENT OF COCENTRA PRECISION TECHNOLOGY (JIANGSU) Co. LTD.

COCENTRA 科信成精密技术 (江苏) 有限公司
COCENTRA PRECISION TECHNOLOGY (JIANGSU) Co. LTD.

SERIES:	TITLE:
APPD:	CCT-GT-19513
CKD:	PART No.:
DR:	DWG No.:

UNITS	MAT'L	FINISH	SCALE	SHEET	REV.
MM	N/A	N/A	1:1	1/1	X1