

包装作业规范/PACKING SPECIFICATION



文件编号/SPEC. No.	SPP-C0-126		
版次/REV.	A	页次/PAGE	1/2

适用范围/APPLICATION CCTHS 5 PIN 线端护套

修订履历

版次	ECN No.	修订内容	修订日期	批准
A	ECN230505-006	初版发行		

包装材料清单(1箱内所需包材数量)

名称	料号	规格	单位	单位重量(g)	用量
纸箱	91101-N049-0003	L425xW425xH235(mm)	PCS	/	1PCS
内纸箱	91101-N048-0003	L120xW120xH80(mm)	PCS	/	18PCS
自封袋	91104-W011-0002	8#(170x240)(mm)	PCS	/	18PCS
防水袋	91104-W039-0001	L650xW420(折边210+210)xT0.05(mm)	PCS	/	1PCS
气泡膜	91103-W010-0003	100x350(40g/平方米)	PCS	/	36PCS
四周珍珠棉	91103-W001-0005	L355xW165xH25(mm)	PCS	/	4PCS
上下珍珠棉	91103-W002-0005	L400xW400xH25(mm)	PCS	/	2PCS

包装容量

料号	产品单重(g)	每内纸箱装数(PCS)	每内箱总重(kg)	每箱装数(PCS)	每箱数量(PCS)	每箱总重(kg)
BMP205-B13-PB	0.48	500	0.32	18	9000	NA

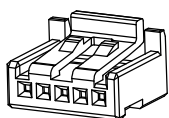
备注:

1. 产品出货时,每箱毛重以实际称重为准.
2. 包装材料中所包含有害物质(环境管理物质)应符合科信成QW-QA-10之规定.

核准/APPD:	David Wang 2023/05/05	审核/CHKD:		制作/PRPD:	BJ.Wang 2023/05/05
----------	-----------------------	----------	--	----------	--------------------

包装作业图示/PACKING OPERATION DIAGRAM

包装操作说明/PACKING OPERATION INSTRUCTION

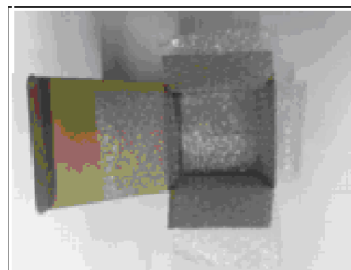


016-B005-0290

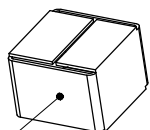
图一



图二

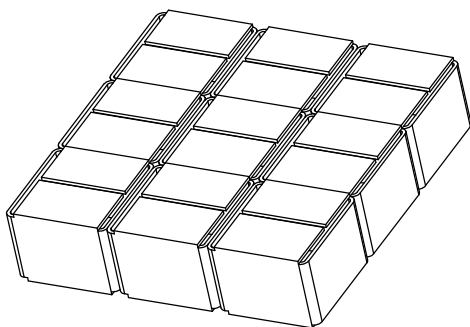


图三

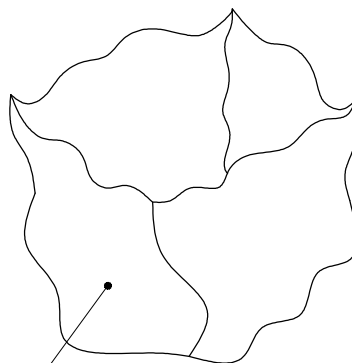


内箱标签

图四

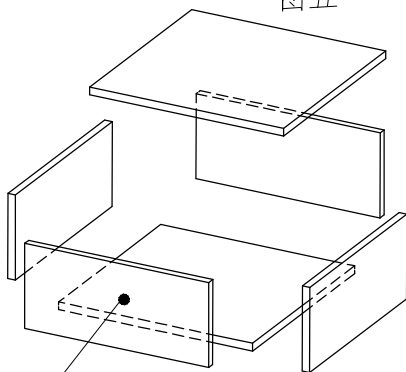


图五



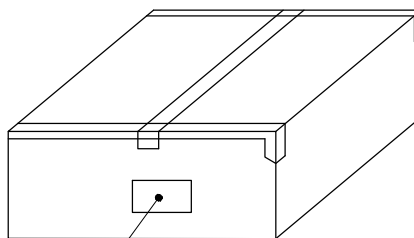
防水袋

图六



珍珠棉

图七



外箱标签

1. 包装前产品确认:

包装前须确认产品料号无误, 本产品的成品料号为:
016-B005-0290 (图一)

2. 内纸箱包装方式:

2.1 取500PCS产品放入自封袋中, (图二);

2.2 将气泡布交错放入内纸箱 (图三)

2.3 将装满产品的自封袋放入有气泡布得内纸箱 (图三); 合上气泡布, 扣上纸箱, 并贴好内箱标签 (图四)

3. 装箱包装方式:

3.1 将纸箱底部和四周铺好缓冲珍珠棉(图七), 然后防水袋放入到纸箱中(91101-N049-0003),

3.2 将装满产品内纸箱, 依照图五摆放 (3×3), 共2层, 放入防水袋里, 最后封好防水袋, 将上层珍珠棉放入。

3.3 用透明胶带封好纸箱, 贴上外箱标签。

每箱包装数量为500×18PCS=9000PCS;

备注:

1. 产品出货时, 每箱毛重以实际称重为准。

2. 每箱包装数量不足9000PCS不可装于整箱产品内, 仅可用于零数装箱, 且同一零数箱内最多允许一箱装数少于9000PC;

3. 尾数箱需用黄色胶带封箱及贴尾数标签, 尾数箱需放泡棉填充, 避免产品运输时晃动;

4. 包装过程需带手套或指套;

5. 内外箱唛头符合厂内通用格式;

6. 包装材料中所包含有害物质(环境管理物质)应符合科信成系统文件 QW-QA-10之规定